

Dell Studio™ Slim 540s-servicehandbok

[Teknisk överblick](#)

[Innan du börjar](#)

[Byta ut datorkåpan](#)

[Sätta tillbaka stödkonsolen](#)

[Hur man byter ut den främre panelen](#)

[Hur man byter ut en minnesmodul \(er\)](#)

[Byta ut PCI/PCI Expresskort](#)

[Byta ut en enhet](#)

[Byta ut en fläkt](#)

[Byta ut den främre I/O-panelen](#)

[Byta ut processorn](#)

[Byta ut moderkortet](#)


[Byta ut nätaggregatet](#)


[Byta ut batteriet](#)


[Sätta tillbaka gummifoten](#)

[Systeminstallationsprogrammet](#)

Noteringar, anmärkningar och varningar

 **OBS!** En notering innehåller viktig information som kan hjälpa dig att få ut mer av din dator.

 **ANMÄRKNING:** En anmärkning anger antingen risk för skada på maskinvara eller förlust av data och förklarar hur du kan undvika problemet.

 **WARNING! En varning signalerar risk för skada på egendom eller person, eller livsfara.**

Informationen i det här dokumentet kan komma att ändras.
© 2008 Dell Inc. Med ensamrätt.

Återgivning i någon form utan skriftligt tillstånd från Dell Inc. är strängt förbjuden.

Varumärken använda i den här texten: *Dell*, *DELL*-logotypen och *Dell Studio* är varumärken som tillhör Dell Inc.; *Intel* är ett registrerat varumärke som tillhör Intel Corporation i USA och andra länder; *Microsoft* och *Windows* är antingen varumärken eller registrerade varumärken som tillhör Microsoft Corporation i USA och/eller andra länder.

Övriga varumärken kan användas i dokumentet som hänvisning till antingen de enheter som gör anspråk på varumärkena eller deras produkter. Dell Inc. frånsäger sig allt ägarintresse av andra varumärken än sina egna.

Model: DCSLA

Augusti 2008 Rev. A00

[Tillbaka till innehållssidan](#)

Innan du börjar

Dell Studio™ Slim 540s-servicehandbok

- [Tekniska specifikationer](#)
- [Rekommenderade verktyg](#)
- [Stänga av datorn](#)
- [Säkerhetsinstruktioner](#)

I det här kapitlet beskrivs hur du tar bort och installerar komponenter i datorn. Om inget annat nämns förutsätter varje procedur följande:

1. Du har genomfört stegen i [Stänga av datorn](#) och [Säkerhetsinstruktioner](#).
1. Du har läst säkerhetsinformationen som medföljde datorn.
1. Komponenter kan bytas ut eller, om de införskaffas separat, installeras genom att borttagningsproceduren utförs i omvänd ordning.

Tekniska specifikationer

Information om dators tekniska specifikationer hittar du i *installations- och snabbreferenshandboken* som kom med datorn eller besöka Dells supportwebbsida på support.dell.com.

Rekommenderade verktyg

För att kunna utföra processerna kan du behöva en liten stjärnmejsel.

Stänga av datorn

➡ **ANMÄRKNING:** Undvik att data går förlorade genom att spara och stänga alla öppna filer och avsluta alla program innan du stänger av datorn.

1. Stäng av operativsystemet:
2. Säkerställ att datorn och alla anslutna enheter är avstängda. Om datorn eller någon ansluten enhet inte stängdes av automatiskt när du stängde av operativsystemet ska du trycka ner och hålla in strömknappen i fyra sekunder.

Säkerhetsinstruktioner

Använd följande säkerhetsanvisningar som hjälp för att skydda dig och datorn mot potentiella skador.

⚠ **VARNING!** Innan du utför något arbete inuti datorn ska du läsa säkerhetsanvisningarna som medföljde datorn. Mer information om säkert handhavande finns på [Regulatory Compliance Homepage](http://www.dell.com/regulatory_compliance) på www.dell.com/regulatory_compliance.

➡ **ANMÄRKNING:** Reparationer av datorn får endast utföras av kvalificerade servicetekniker. Skador som uppstår till följd av service som inte har godkänts av Dell omfattas inte av garantin.

➡ **ANMÄRKNING:** När du kopplar bort en kabel ska du alltid dra i kontakten eller i dess dragflik, inte i själva kabeln. Vissa kablar har kontakter med låsflikar. Tryck i så fall in låsflikarna innan du kopplar ur kabeln. När du drar isär kontaktdon ska du se till att de är jämnt riktade för att undvika att kontaktstiften böjs. Se även till att båda kontaktorna är korrekt inriktade innan du kopplar in kabeln.

➡ **ANMÄRKNING:** För att undvika att skada datorn ska du genomföra följande åtgärder innan du börjar arbeta i den.

1. Se till att arbetsytan är ren och plan så att inte datorhöljet skadas.
2. Stäng av datorn (se [Stänga av datorn](#)).

➡ **ANMÄRKNING:** Om du skall koppla loss en nätverkskabel kopplar du första bort den från datorn och sedan från nätverksenheten.

3. Koppla bort alla tele- och nätverkskablar från datorn.
4. Koppla loss datorn och alla anslutna enheter från eluttagen.
5. Tryck och håll ner strömbrytaren medan systemet kopplas bort för att jorda moderkortet.

👉 **ANMÄRKNING:** Jorda dig genom att röra vid en omålad metallyta, exempelvis metallen på datorns baksida, innan du vidrör något inuti datorn. Vidrör då och då en omålad metallyta för att ta bort eventuell statisk elektricitet som kan skada de interna komponenterna.

[Tillbaka till innehållssidan](#)

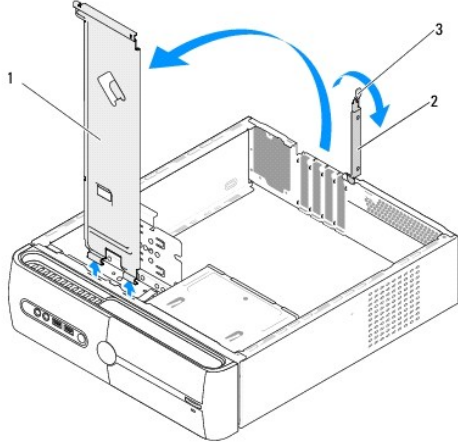
[Tillbaka till innehållssidan](#)

Sätta tillbaka stödkonsolen

Dell Studio™ Slim 540s-servicehandbok

⚠ VARNING! Innan du utför något arbete inuti datorn ska du läsa säkerhetsanvisningarna som medföljde datorn. Mer information om säkert handhavande finns på Regulatory Compliance Homepage på www.dell.com/regulatory_compliance.

1. Följ anvisningarna i [Innan du börjar](#).
2. Ta bort datorkåpan (se [Byta ut datorkåpan](#)).



| | | | |
|---|-------------------------------|---|-------------|
| 1 | stödkonsol | 2 | korthållare |
| 3 | frigöringsspak för stödkonsol | | |

3. Lossa stödkonsolen genom att lyfta upp frigöringsspaken.
4. Ta bort eventuella kablar som är anslutna till stödkonsolen.
5. Sväng stödkonsolen och lyft bort den från gångjärnsflikarna.
6. Om du skall sätta tillbaka stödkonsolen riktar du in och sätter i gångjärnen längst ner på stödkonsolen i gångjärnsflikarna längs datorns kant.
7. Sväng stödkonsolen neråt.
8. Rikta in skårna i stödkonsolen mot uttaget i hårddiskplatsen och tryck ner den.
9. Sätt tillbaka eventuella kablar som var anslutna till stödkonsolen.
10. Säkerställ att stödkonsolen sitter korrekt och sätt sedan tillbaka kortfästet.
11. Sätt tillbaka datorkåpan (se [Byta ut datorkåpan](#)).

[Tillbaka till innehållssidan](#)

[Tillbaka till innehållssidan](#)

Sätta tillbaka gummifoten

Dell Studio™ Slim 540s-servicehandbok

- [Sätta tillbaka gummifoten på datorns sida](#)
- [Sätta tillbaka gummifoten på datorns undersida](#)

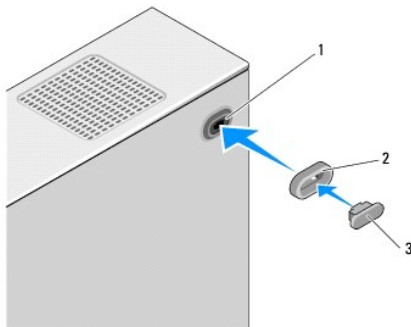
⚠ VARNING! Innan du utför något arbete inuti datorn ska du läsa säkerhetsanvisningarna som medföljde datorn. Mer information om säkert handhavande finns på Regulatory Compliance Homepage på www.dell.com/regulatory_compliance.

Sätta tillbaka gummifoten på datorns sida

1. Följ anvisningarna i [Innan du börjar](#).
2. Placera datorn upprätt med datorkåpan åt sidan.
3. Dra bort gummifoten från chassit tills det är frugjort.

🔪 OBS! Om du installerar en ny gummifot tar du bort det dubbelsidiga limmet på gummifoten.

4. Om du skall sätta tillbaka gummifoten riktar du in den och trycker in den i uttaget för gummifoten i chassit.
5. Rikta in och tryck på gummifotstiftet i gummifotens håll.



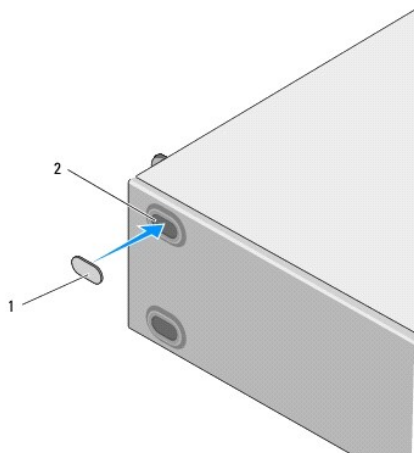
| | | | |
|---|--------------------|---|----------|
| 1 | uttag för gummifot | 2 | gummifot |
| 3 | gummifotstift | | |

Sätta tillbaka gummifoten på datorns undersida

1. Följ anvisningarna i [Innan du börjar](#).
2. Lägg datorn på sidan med datorkåpan uppåt.
3. Dra bort gummifoten från chassit tills det är frugjort.

🔪 OBS! Om du installerar en ny gummifot tar du bort det dubbelsidiga limmet på gummifoten.

4. Om du skall sätta tillbaka gummifoten riktar du in den och trycker in den i uttaget för gummifoten i chassit.



| | | | |
|---|----------|---|--------------------|
| 1 | gummifot | 2 | gummifotinskrining |
|---|----------|---|--------------------|

[Tillbaka till innehållssidan](#)

[Tillbaka till innehållssidan](#)

Byta ut PCI/PCI Expresskort

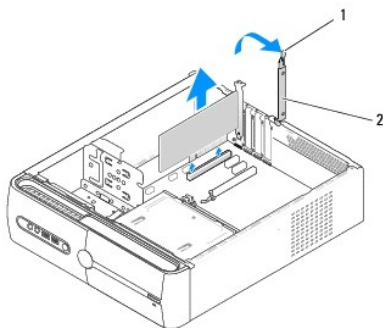
Dell Studio™ Slim 540s-servicehandbok

- [Byta ut ett PCI/PCI Expresskort](#)
- [Byta ut ett PCI/PCI Expresskort](#)
- [Konfigurera datorn efter du tagit bort eller installerat ett PCI/PCI Expresskort](#)

⚠ VARNING! Innan du utför något arbete inuti datorn ska du läsa säkerhetsanvisningarna som medföljde datorn. Mer information om säkert handhavande finns på Regulatory Compliance Homepage på www.dell.com/regulatory_compliance.

Byta ut ett PCI/PCI Expresskort


1. Avinstallera kortets drivenhet och programvara från operativsystemet. Mer information finns i *installationshandboken*.
2. Följ anvisningarna i [Innan du börjar](#).
3. Ta bort datorkåpan (se [Byta ut datorkåpan](#)).
4. Frigör korthållaren genom att lyfta frigöringsspaken.

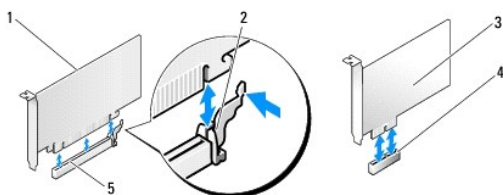


| | |
|------------------|---------------|
| 1 frigöringsspak | 2 korthållare |
|------------------|---------------|

5. Ta bort stödkonsolen (se [Sätta tillbaka stödkonsolen](#)).
6. Om det behövs kopplar du bort alla kablar som är anslutna till kortet.
 - 1 Med PCI kort, tar du tag i korthörnen och lossar det försiktigt från fästet.
 - 1 Med PCI Expresskort, drar du i säkerhetsfliken, och sedan tar du tag i korthörnen och lossar det försiktigt från fästet.
7. Om du byter ut ett existerande kort går du till [steg 6](#) i [Byta ut ett PCI/PCI Expresskort](#).
8. Om du inte sätter tillbaka ett kort sätter du i en täckbricka i den tomma kortplatsöppningen.
9. **ANMÄRKNING:** Det är nödvändigt att sätta i täckbrickor i tomma kortplatsöppningar för att datorn ska vara certifierad av FCC. Täckbrickan håller även damm och smuts borta från datorn.
9. Fäst täckbrickan och tryck sedan ner den för att placera den på platsen för att säkerställa att:
 - 1 Guideklämman har riktats in med guideskåran.
 - 1 Överdelen av alla kort och täckbrickor sitter i linje med justeringsskenan.
 - 1 Skåran på kortets eller täckbrickans ovandel passar runt justeringsledaren.
10. Sätt tillbaka datorkåpan, koppla in datorn och andra enheter till eluttagen och starta dem.
11. För att slutföra processen: se [Konfigurera datorn efter du tagit bort eller installerat ett PCI/PCI Expresskort](#).

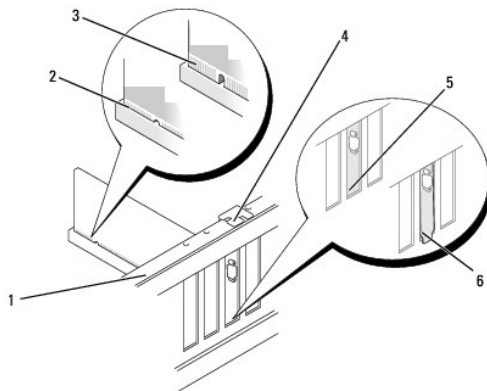
Byta ut ett PCI /PCI Expresskort

1. Följ anvisningarna i [Innan du börjar](#).
2. Ta bort datorkåpan. Se [Byta ut datorkåpan](#).
3. Frigör korthållarbrickan genom att lyfta frigöringsspaken.
4. Ta bort stödkonsolen (se [Sätta tillbaka stödkonsolen](#)).
5. Tag bort täckbrickan för att se öppningen där kortet ska sitta.
6. Förbered kortet för installation. Se dokumentationen som medföljde kortet för information om att:
 - 1 konfigurera och anpassa kortet.
 - 1 göra interna anslutningar.
7. Se till att kortet kommer på rätt plats i anslutningen.
 **OBS!** Om du installerar ett PCI Expresskort i en x16 anslutning, måste du se till att låsskåran sitter rätt med låsfliken.



| | | | |
|---|---------------------------|---|--------------------------|
| 1 | PCI Express x16-kort | 2 | låsflik |
| 3 | PCI Express x1-kort | 4 | PCI Express x1-kortplats |
| 5 | PCI Express x16-kortplats | | |


8. Sätt kortet i kontakten och tryck bestämt nedåt. Se till att kortet sitter ordentligt på plats.



| | | | |
|---|-------------------------|---|----------------------------------|
| 1 | justeringsskena | 2 | korrekt isatt kort |
| 3 | inte korrekt isatt kort | 4 | justeringsledare |
| 5 | hållare på plats | 6 | hållare placerad utanför platsen |

9. Fäst täckbrickan och tryck sedan ner den för att placera den på platsen för att säkerställa att:
 - 1 Guideklämman har riktats in med guideskåran.

- 1 Överdelen av alla kort och täckbrickor sitter i linje med justeringssskenan.
- 1 Skåran på kortets eller täckbrickans ovan del passar runt justeringsledaren.

 **ANMÄRKNING:** Dra inte kortkablarna över eller bakom korten. Kablar som dras över korten kan göra att datorkåpan inte går att stänga eller orsaka skada på utrustningen.


10. Anslut de eventuella kablar som skall vara anslutna till kortet.

Information om kabelanslutningar för korten finns i den medföljande dokumentationen.

11. Sätt tillbaka datorkåpan, koppla in datorn och andra enheter till eluttagen och starta dem.

12. För att slutföra installationen: [Konfigurera datorn efter du tagit bort eller installerat ett PCI/PCI Expresskort.](#)

Konfigurera datorn efter du tagit bort eller installerat ett PCI/PCI Expresskort

 **OBS!** Information om kontaktplaceringen hittar du i *installations- och snabbreferenshandboken*. Information om hur man installerar drivrutiner och programvaran för ditt kort hittar du i den dokumentation som medföljde kortet.

| | Installerat | Borttaget |
|---------------------|---|---|
| Ljudkort | <ol style="list-style-type: none"> 1. Starta systeminstallationsprogrammet (se Systeminstallationsprogrammet). 2. Gå till Integrerade tillbehör och välj Ljudkontroll, och ändra sedan inställningen till Avaktiverad. 3. Anslut de externa ljudenheterna till ljudkortets kontakter. | <ol style="list-style-type: none"> 1. Starta systeminstallationsprogrammet (se Systeminstallationsprogrammet). 2. Gå till Integrerade tillbehör och välj Ljudkontroll, och ändra sedan inställningen till Aktiverad. 3. Anslut de externa ljudenheterna till datorns kontakter på bakpanelen. |
| Nätverkskort | <ol style="list-style-type: none"> 1. Starta systeminstallationsprogrammet (se Systeminstallationsprogrammet). 2. Gå till Integrerade tillbehör och välj Ljudkontroll, och ändra sedan inställningen till Avaktiverad. 3. Anslut nätverkskabeln till nätverkskortets kontakt. | <ol style="list-style-type: none"> 1. Starta systeminstallationsprogrammet (se Systeminstallationsprogrammet). 2. Gå till Integrerade tillbehör och välj Ljudkontroll, och ändra sedan inställningen till Avaktiverad. 3. Anslut nätverkskabeln till den integrerade nätverkskontakten. |

[Tillbaka till innehållssidan](#)

[Tillbaka till innehållssidan](#)

Byta ut batteriet

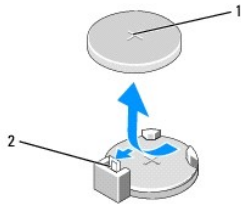
Dell Studio™ Slim 540s-servicehandbok

⚠ VARNING! Innan du utför något arbete inuti datorn ska du läsa säkerhetsanvisningarna som medföljde datorn. Mer information om säkert handhavande finns på Regulatory Compliance Homepage på www.dell.com/regulatory_compliance.

⚠ VARNING! Ett nytt batteri kan explodera om det installeras felaktigt. Byt endast ut batteriet mot ett av samma eller motsvarande typ som rekommenderas av tillverkaren. Kassera förbrukade batterier i enlighet med tillverkarens anvisningar.

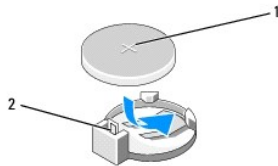
1. Skriv av alla skärmarna i systeminstallationen (se [Systeminstallationsprogrammet](#)) så att du kan ställa in de rätta inställningarna [steg 10](#).
2. Följ anvisningarna i [Innan du börjar](#).
3. Ta bort datorkåpan (se [Byta ut datorkåpan](#)).
4. Leta upp batterisockeln (se [Komponenter på moderkortet](#)).

🕒 ANMÄRKNING: Om du försöker bända upp batteriet ur sockeln med ett trubbigt föremål bör du vara försiktig så att du inte rör vid moderkortet. Se till att föremålet verkligen sitter mellan batteriet och sockeln innan du försöker bända bort batteriet. Annars kan moderkortet skadas genom att sockeln bryts av eller kretsarna på moderkortet kortsluts.



| | | | |
|---|----------------------|---|---------------------------|
| 1 | batteri (plus sidan) | 2 | batteriets frigöringsspak |
|---|----------------------|---|---------------------------|

5. Tryck försiktigt frigöringsspaken bort från batteriet så kommer batteriet att lossa.
6. Ta bort batteriet och kassera det på rätt sätt.
7. Sätt i det nya batteriet i sockeln med den sida som är märkt med "+" utåt och se till att det klickar på plats.



| | | | |
|---|----------------------|---|---------------------------|
| 1 | batteri (plus sidan) | 2 | batteriets frigöringsspak |
|---|----------------------|---|---------------------------|

8. Sätt tillbaka datorkåpan (se [Byta ut datorkåpan](#)).
9. Återslut datorn och kringutrustningen till eluttagen och slå på dem.
10. Starta systeminställningsprogrammet (se [Systeminstallationsprogrammet](#)) och återställ inställningarna som du skrev ner i [steg 1](#).

[Tillbaka till innehållssidan](#)

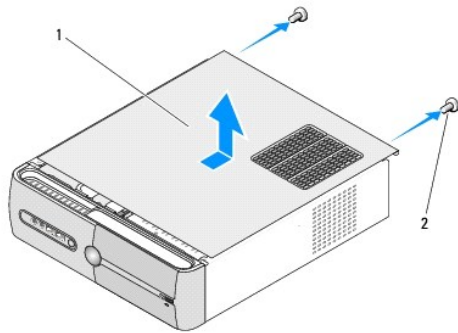
[Tillbaka till innehållssidan](#)

Byta ut datorkåpan

Dell Studio™ Slim 540s-servicehandbok

- ⚠ VARNING!** Innan du utför något arbete inuti datorn ska du läsa säkerhetsanvisningarna som medföljde datorn. Mer information om säkert handhavande finns på Regulatory Compliance Homepage på www.dell.com/regulatory_compliance.
- ⚠ VARNING!** Koppla alltid ur datorn från eluttaget innan du öppnar den för att skydda dig mot möjlig elektrisk stöt, skärsår av rörliga fläktblad eller andra möjliga skador.
- 🔍 ANMÄRKNING:** Säkerställ att det finns tillräckligt med utrymme för att stödja systemet med kåpan borttagen, minst 30 kvadratcentimeter skrivbordsutrymme.

1. Följ anvisningarna i [Innan du börjar](#).
2. Lägg datorn på sidan med datorkåpan uppåt.
3. Ta bort de båda skruvarna som säkrar kåpan med en plan skruvmejsel.



| | | | |
|---|-----------|---|-------------|
| 1 | datorkåpa | 2 | skruvar (2) |
|---|-----------|---|-------------|

4. Skjut bort datorkåpan från datorns framsida och lyft den.
5. Sätt kåpan åt sidan på en säker plats.
6. Om du skall sätta tillbaka datorkåpan riktar du in flikarna längst ner på den mot uttagen längs kanten på datorn.
7. Tryck ner och skjut datorkåpan mot datorns framsida tills kåpan sitter säkert.
8. Sätt tillbaka de båda skruvarna som säkrar datorkåpan.

[Tillbaka till innehållssidan](#)

[Tillbaka till innehållssidan](#)

Byta ut processorn

Dell Studio™ Slim 540s-servicehandbok

⚠ VARNING! Innan du utför något arbete inuti datorn ska du läsa säkerhetsanvisningarna som medföljde datorn. Mer information om säkert handhavande finns på Regulatory Compliance Homepage på www.dell.com/regulatory_compliance.

🕒 ANMÄRKNING: Genomför inte något av följande steg om du inte vet hur maskinvara ska tas bort eller bytas ut. Om du genomför dessa steg felaktigt kan det skada moderkortet. Om du vill kontakta DELL för teknisk hjälp, se *Installations- och snabbreferenshandboken*.

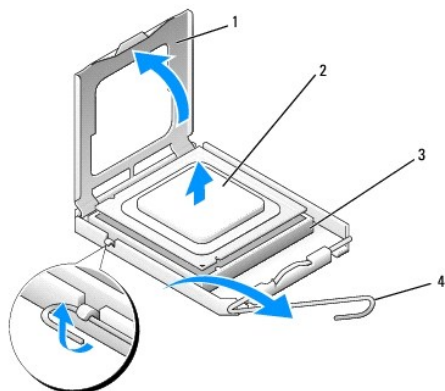
1. Följ anvisningarna i [Innan du börjar](#).
2. Ta bort datorkåpan (se [Byta ut datorkåpan](#)).

⚠ VARNING! Även om kylflänsen har ett plastskydd kan den bli väldigt varm under normal drift. Se till att den svalnat ordentligt innan du vidrör den.

3. Koppla bort strömkablarna från POWER- och 12V_ATXP-kontakten (se [Komponenter på moderkortet](#)) på moderkortet.
4. Ta bort processorfläkten och kylflänsen (se [Hur man byter processorfläkten och kylflänsen](#)).

🔧 OBS! Om du inte behöver en ny kylfläns för den nya processorn, sätter du tillbaka den gamla kylflänsen när du bytt ut processorn.

5. Tryck ner och skjut ut frigöringsspaken från fliken som håller fast den.
6. Öppna processorskyddet.



| | | | |
|---|----------------|---|----------------|
| 1 | processorskydd | 2 | processor |
| 3 | socket | 4 | frigöringsspak |

7. Lyft upp processorn för att lossa den från sockeln, och sätt den åt sidan.
Låt frigöringsspaken vara utfälld så att det går att sätta den nya processorn i sockeln.

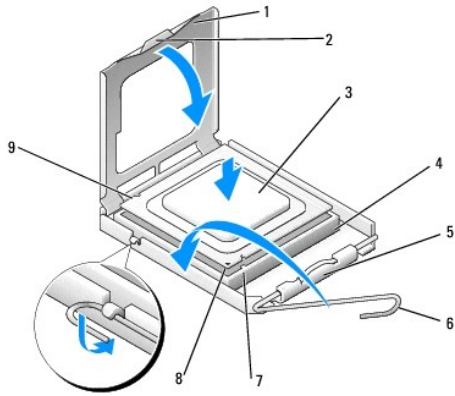
🕒 ANMÄRKNING: Rör inte vid något av stiften i sockeln och låt inget falla ned på dem när du byter ut processorn.

🕒 ANMÄRKNING: Jorda dig genom att röra vid en omålad metallyta på datorns baksida.

🕒 ANMÄRKNING: Du måste placera processorn rätt i sockeln så att varken den eller datorn skadas när du sätter på datorn.

🕒 ANMÄRKNING: Sockelstift är sköra. Undvik skador genom att se till att processorn riktas in rätt mot sockeln och ta inte i för mycket när du installerar processorn. Var försiktig att inte röra eller böja stiften på moderkortet.

8. Packa upp den nya processorn och var försiktig så att du inte rör vid dess undersida.



| | | | |
|---|------------------------|---|-----------------------------|
| 1 | processorskydd | 2 | flik |
| 3 | processor | 4 | sockel |
| 5 | mittkåppspärr | 6 | frigöringsspak |
| 7 | främre justeringsskåra | 8 | processor stift-1 indikator |
| 9 | bakre justeringsskåra | | |

9. Om frigöringsspaken på sockeln inte är helt utfälld faller du ut den hela vägen.
10. Rikta in de främre och bakre skåror på processorn mot de främre och bakre skåror på sockeln.
11. Passa in hörnen vid stift 1 på processorn och sockeln mot varandra.
- ➡ **ANMÄRKNING:** Undvik skador genom att se till att processorn riktas in rätt mot sockeln och ta inte i för mycket när du installerar processorn.
12. Sätt in processorn försiktigt i sockeln och se till att den sitter i ordentligt.
13. När processorn sitter ordentligt i sockeln stänger du processorskyddet.
Se till att fliken på processorkåpan sitter under mittspärren för kåpan på sockeln.
14. Vrid sockelns frigöringsspak bakåt mot sockeln och kläm fast processorn med den.
15. Tag bort det gamla termiska fett under kylflänsen.
- ➡ **ANMÄRKNING:** Se till att du sätter på nytt termiskt fett. Termiskt fett är av avgörande betydelse för att säkerställa en tillfredsställande termisk förbindelse, vilket är nödvändigt för optimal processordrift.
16. Applicera termiskt fett på processorn efter behov.
17. Sätt tillbaka processorfläkten och kylflänsen (se [Hur man byter processorfläkten och kylflänsen](#)).
- ➡ **ANMÄRKNING:** Se till att kylflänsen sitter fast ordentligt.
18. Anslut strömkablarna från ATX_POWER- och ATX_CPU-kontakten (se [Komponenter på moderkortet](#)) på moderkortet.
19. Sätt tillbaka datorkåpan (se [Byta ut datorkåpan](#)).
20. Återanslut datorn och kringutrustningen till eluttagen och slå på dem.

[Tillbaka till innehållssidan](#)

[Tillbaka till innehållssidan](#)

Byta ut en enhet

Dell Studio™ Slim 540s-servicehandbok

- [Byta ut hårddisken](#)
- [Sätta tillbaka den optiska enheten](#)
- [Byta ut en mediekortläsare](#)
- [Byta ut FlexDock-enheten](#)
- [Så här tar du bort den avbrytningsbara metallbrickan på FlexBay hållaren](#)
- [Sätta tillbaka FlexBay/FlexDock-enhetstäckbrickan](#)

⚠ VARNING! Innan du utför något arbete inuti datorn ska du läsa säkerhetsanvisningarna som medföljde datorn. Mer information om säkert handhavande finns på [Regulatory Compliance Homepage](http://www.dell.com/regulatory_compliance) på www.dell.com/regulatory_compliance.

🚫 OBS! Systemet stöder inte IDE-enheter.

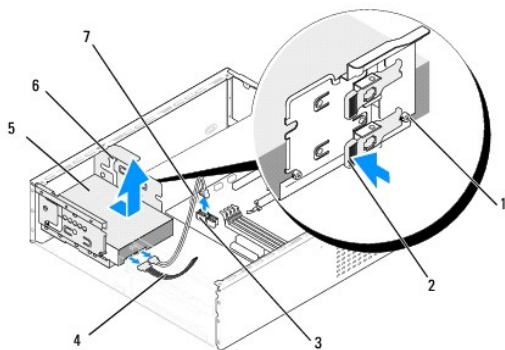
🚫 OBS! 3,5-tums mediekortläsaren är inte utbytbar mot hårddiskhållaren.

Byta ut hårddisken

➡ **ANMÄRKNING:** Om du byter ut en hårddisk med data som du vill behålla säkerhetskopierar du dina filer innan du börjar med den här proceduren.

1. Följ anvisningarna i [Innan du börjar](#).
2. Ta bort datorkåpan (se [Byta ut datorkåpan](#)).
3. Koppla loss ström- och datakablar från hårddisken.

🚫 OBS! Om du inte byter ut hårddisken den här gången kopplar du bort den andra änden av datakabeln från moderkortet och lägger den åt sidan. Du kan använda datakabeln för att installera en hårddisk vid ett senare tillfälle.



| | | | |
|---|---|---|---------------|
| 1 | ansatsskruvar (4) | 2 | spak |
| 3 | moderkorts kontakter (tillgängliga kontakter SATA0 - SATA3) | 4 | ström-kabel |
| 5 | hårddisk | 6 | kortplats (2) |
| 7 | seriell ATA-datakabel | | |

4. Tryck på spaken på hårddiskens sida och skjut och lyft ut enheten från chassit.

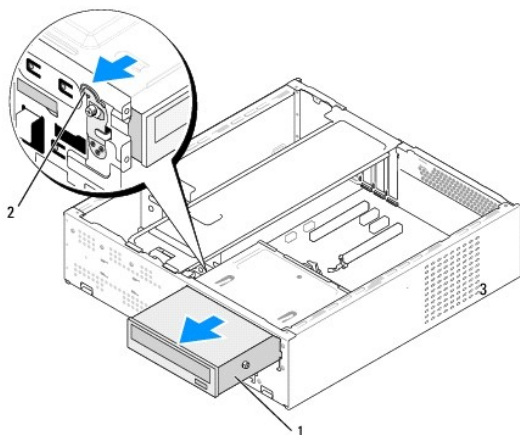
🚫 OBS! Om enhetskonfigurationen ändras när du tar bort enheten måste du se till att ändringarna återspeglas i systeminställningsprogrammet. När du startar om datorn går du in i systeminställningsprogrammet (se [Systeminstallationsprogrammet](#)), sedan fortsätter du till avsnittet "Drives" (enheter) och under **Drive 0 through 3** ställer du in enheten till rätt konfiguration.

➡ **ANMÄRKNING:** Se till att du inte repar hårddiskens kretsskiva när du byter ut hårddisken.

5. När du skall nyta hårddisken kontrollerar du i dokumentationen till enheten att den är konfigurerad för datorn.
6. Sätt fast de fyra ansatsskruvarna på hårddisken.
7. Anslut ström- och datakablar till hårddisken.
8. Anslut ström- och datakablar till moderkortet.
9. Rikta in ansatsskruvarna på hårddisken mot uttagen i hårddiskuttaget och placera hårddisken i uttaget.
10. Skjut in hårddisken i hårddisksuttaget tills den kläms fast på plats.
11. Se till att alla kontakter är riktigt dragna och ordentligt fastsatta.
12. Sätt tillbaka datorkåpan (se [Byta ut datorkåpan](#)).
13. Återanslut datorn och kringutrustningen till eluttagen och slå på dem.

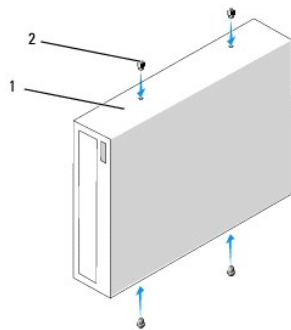
Sätta tillbaka den optiska enheten

1. Följ anvisningarna i [Innan du börjar](#).
2. Ta bort datorkåpan (se [Byta ut datorkåpan](#)).
3. Ta bort den främre panelen (se [Hur man byter ut den främre panelen](#)).



| | | | |
|---|--------------|---|------|
| 1 | optisk enhet | 2 | spak |
|---|--------------|---|------|

4. Koppla bort strömkabeln och datakabeln från den optiska enhetens baksida.
OBS! Om du kopplar bort den optiska enheten i datorn och inte ska byta ut den här gången kopplar du bort datakabeln från moderkortet och lägger den åt sidan.
5. Tryck försiktigt på spaken för att frigöra den optiska enheten.
6. Tryck på och skjut ut den optiska enheten genom datorns framsida.
7. När du skall sätta tillbaka den optiska enheten fäster du de fyra ansatsskruvarna på den optiska enheten.



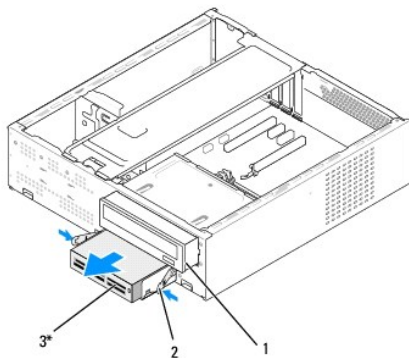
| | | | |
|---|--------------|---|-------------|
| 1 | optisk enhet | 2 | skruvar (4) |
|---|--------------|---|-------------|

8. Rikta in den optiska enhetens ansattsskruv mot uttaget i den optiska enhetens uttag.
9. Skjut försiktigt den optiska enheten tills den kläms fast på plats.
10. Anslut ström- och datakablar till den optiska enheten.
11. Anslut ström- och datakablar till moderkortet.
12. Sätt tillbaka den främre panelen (se [Hur man byter ut den främre panelen](#)).
13. Sätt tillbaka datorkåpan (se [Byta ut datorkåpan](#)).
14. Anslut datorn och enheterna till eluttagen och starta dem.

OBS! Om du installerar en ny enhet följer du dokumentationen som kom med enheten för anvisningar om att installera eventuell ny erforderlig programva.

Byta ut en mediekortläsare

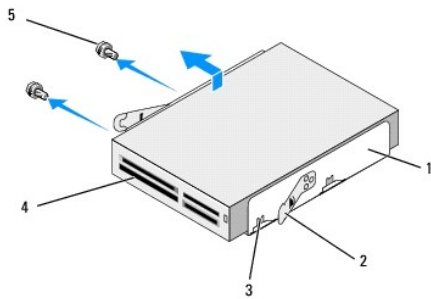
1. Följ anvisningarna i [Innan du börjar](#).
2. Ta bort datorkåpan (se [Byta ut datorkåpan](#)).
3. Ta bort den främre panelen (se [Hur man byter ut den främre panelen](#)).
4. Ta bort den optiska enheten (se [Sätta tillbaka den optiska enheten](#)).



*Finns inte på alla datorer.

| | | | | | |
|---|--------------|---|--------------|---|-----------------|
| 1 | optisk enhet | 2 | fjäderklämma | 3 | mediekortläsare |
|---|--------------|---|--------------|---|-----------------|

5. Koppla loss FlexBay USB kabeln och strömkabeln från mediekortläsarens baksida och från den interna USB kontakten (F_USB5) på moderkortet (se [Komponenter på moderkortet](#)).
6. Tryck på de båda fjäderklämmorna och skjut ut mediekortläsaren längs med FlexBay-buren från FlexBay-platsen.
7. Ta bort de båda skruvarna som håller mediekortläsaren i FlexBay-buren.
8. Lyft mediekortläsaren för att separera den från FlexBay-buren.



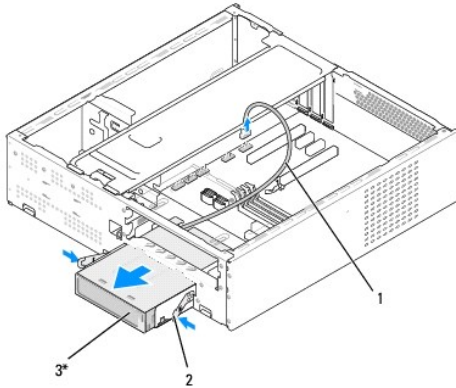
| | | | |
|---|--------------|---|-------------------|
| 1 | FlexBay-but | 2 | fjäderklämmor (2) |
| 3 | burskåra (2) | 4 | mediekortläsare |
| 5 | skruvar (2) | | |

9. Om du inte återinstallerar mediekortläsaren:
 - a. Sätt tillbaka den optiska enheten (se [Sätta tillbaka den optiska enheten](#)).
 - b. Sätt tillbaka FlexBay-enhetstäckbrickan.
 - c. Sätt tillbaka den främre panelen (se [Hur man byter ut den främre panelen](#)).
 - d. Sätt tillbaka datorkåpan (se [Byta ut datorkåpan](#)).
 10. Om du installerar en ny mediekortläsare tar du ut den från förpackningen.
 11. Ta bort FlexBay-enhetstäckbrickan (se [Sätta tillbaka FlexBay/FlexDock-enhetstäckbrickan](#)).
 12. Tryck på de båda fjäderklämmorna och skjut ut FlexBay-buren fram ut datorn.
 13. Placera mediekortläsaren i FlexBay-buren och skjut in den mot kantskåran för att rikta in burskåran mot skårhålen i mediekortläsaren.
 14. Rikta in de båda skruvhålen på mediekortläsaren mot FlexBay-buren.
 15. Dra åt de båda skruvarna som håller mediekortläsaren i FlexBay-buren.
 16. Skjut in FlexBay-buren tillsammans med mediekortläsaren in i FlexBay-platsen till den kläms fast.

☒ OBS! Se till att mediekortläsaren är installerad innan FlexBay kabeln sätts i.
 17. Anslut FlexBay USB-kabeln till mediekortläsarens baksida och i den interna USB-kontakten (F_USB5) på moderkortet (se [Komponenter på moderkortet](#)).
 18. Sätt tillbaka den optiska enheten (se [Sätta tillbaka den optiska enheten](#)).
 19. Sätt tillbaka den främre panelen (se [Hur man byter ut den främre panelen](#)).
 20. Sätt tillbaka datorkåpan (se [Byta ut datorkåpan](#)).
 21. Återanslut datorn och kringutrustningen till eluttagen och slå på dem.
-

Byta ut FlexDock-enheten

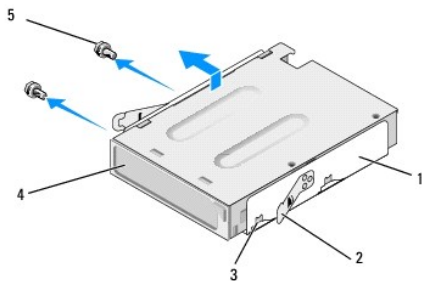
1. Följ anvisningarna i [Innan du börjar](#).
2. Ta bort datorkåpan (se [Byta ut datorkåpan](#)).
3. Ta bort den främre panelen (se [Hur man byter ut den främre panelen](#)).
4. Ta bort den optiska enheten (se [Sätta tillbaka den optiska enheten](#)).



*Finns inte på alla datorer.


| | | | | | |
|---|----------------|---|--------------|---|----------------|
| 1 | FlexDock-kabel | 2 | fjäderklämma | 3 | FlexDock-enhet |
|---|----------------|---|--------------|---|----------------|

5. Koppla bort FlexDock USB-kabeln från enhetens baksida och från den interna USB-kontakten (F_USB1) på moderkortet (se [Komponenter på moderkortet](#)).
6. Tryck på de båda fjäderklämmorna och skjut ut enheten med buren från FlexDock-platsen.
7. Ta bort de båda skruvarna som håller fast FlexDock-enheten i FlexDock- buren.
8. Lyft ut FlexDock-enheten för att separera den från buren.



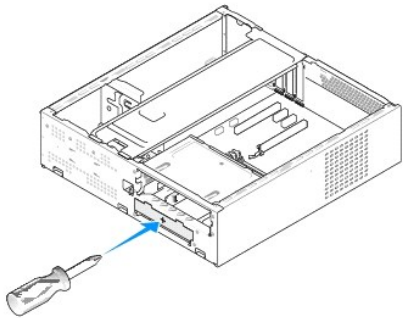
| | | | |
|---|--------------------|---|-------------------|
| 1 | FlexDock-enhetsbur | 2 | fjäderklämmor (2) |
| 3 | burskåra (2) | 4 | FlexDock-enhet |
| 5 | skruvar (2) | | |

9. Om du inte återinstallerar FlexDock-enheten:
 - a. Sätt tillbaka den optiska enheten (se [Sätta tillbaka den optiska enheten](#)).

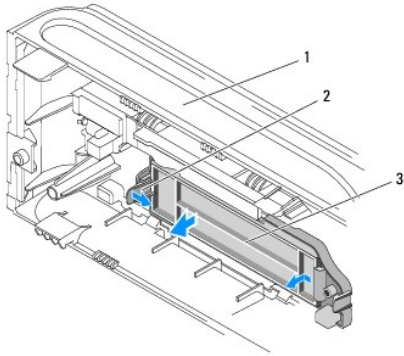
- b. Sätt tillbaka FlexBay/FlexDock-enhetstäckbrickan.
 - c. Sätt tillbaka den främre panelen (se [Hur man byter ut den främre panelen](#)).
 - d. Sätt tillbaka datorkåpan (se [Byta ut datorkåpan](#)).
 10. Om du installerar en ny FlexDock-enhet tar du ut den från förpackningen.
 11. Ta bort FlexBay/FlexDock-enhetstäckbrickan (se [Sätta tillbaka FlexBay/FlexDock-enhetstäckbrickan](#)).
 12. Tryck på de båda fjäderklämmorna och skjut ut FlexBay-buren ut ur datorn fram.
 13. Placera FlexDock-enheten i FlexDock-buren och skjut in den mot burskåran för att rikta in buren mot skårhålen i FlexDock-enheten.
 14. Rikta in de båda skruvhålen på FlexDock-enheten mot FlexDock-buren.
 15. Sätt tillbaka de båda skruvarna för att säkra FlexDock-enheten i FlexDock-buren.
 16. Skjut FlexDock-buren tillsammans med FlexDock-enheten i FlexDock-platsen tills den kläms fast.
 **OBS!** Säkerställ att FlexDock-enheten är installerad innan FlexDock-kabeln ansluts.
 17. Anslut FlexDock-enhetens USB-kabel till enhetens baksida och till den interna USB-kontakten (F_USB1) på moderkortet (se [Komponenter på moderkortet](#)).
 18. Sätt tillbaka den optiska enheten (se [Sätta tillbaka den optiska enheten](#)).
 19. Sätt tillbaka den främre panelen (se [Hur man byter ut den främre panelen](#)).
 20. Sätt tillbaka datorkåpan (se [Byta ut datorkåpan](#)).
 21. Återanslut datorn och kringutrustningen till eluttagen och slå på dem.
-

Så här tar du bort den avbrytbara metallbrickan på FlexBay hållaren

Sätt toppen av en stjärnmejsel i skåran på metallbrickan och vrid skruvmejseln utåt tills brickan bryts loss.



Sätta tillbaka FlexBay/FlexDock- enhetstäckbrickan



| | | | | | |
|---|--------------|---|------------------------|---|--------------------------|
| 1 | främre panel | 2 | FlexBay-insättningspak | 3 | FlexBay-enhetstäckbricka |
|---|--------------|---|------------------------|---|--------------------------|

1. Ta bort den främre panelen (se [Hur man byter ut den främre panelen](#)).
2. Tryck försiktigt på FlexBay-enhetens insättningspak utåt för att frigöra låset.
3. Dra bort FlexBay-enhetstäckbrickan från frontpanelen.
4. Om du vill sätta tillbaka FlexBay-enhetstäckbrickan riktar du in täckbrickan på plats.
5. Tryck på insättningsspaken mot frontpanelen tills den kläms fast på plats.

ANMÄRKNING: För att följa FCC regulationerna, rekommenderar vi dig att byta ut täckbrickan när FlexxBay-enheten är borttagen från datorn.

[Tillbaka till innehållssidan](#)

[Tillbaka till innehållssidan](#)

Byta ut en fläkt

Dell Studio™ Slim 540s-servicehandbok

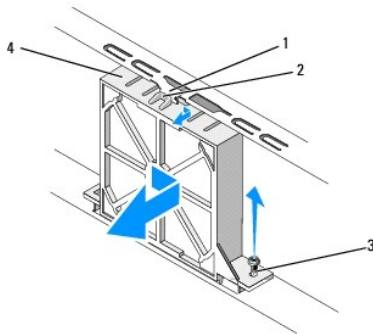
- [Hur man byter ut en chassifläkt](#)
- [Hur man byter processorfläkten och kylflänsen](#)

⚠ VARNING! Innan du utför något arbete inuti datorn ska du läsa säkerhetsanvisningarna som medföljde datorn. Mer information om säkert handhavande finns på Regulatory Compliance Homepage på www.dell.com/regulatory_compliance.

⚠ VARNING! Koppla alltid ur datorn från eluttaget innan du öppnar den för att skydda dig mot möjlig elektrisk stöt, skärsår av rörliga fläktblad eller andra möjliga skador.

Hur man byter ut en chassifläkt

🔔 **ANMÄRKNING:** Rör inte vid fläktbladen när du tar loss chassifläkten. Detta kan skada fläkten.



| | | | |
|---|------------------|---|--------------------|
| 1 | chassifläktguide | 2 | fläktens toppskåra |
| 3 | skruv | 4 | Chassifläkt |

1. Följ anvisningarna i [Innan du börjar](#).
2. Ta bort datorkåpan (se [Byta ut datorkåpan](#)).
3. Koppla bort chassifläktens kabel från moderkortets kontakt (SYS_FAN1).
4. Ta bort skruven som säkrar chassifläkten vid chassit.
5. Skjut och dra bort chassifläkten från chassit.
6. När du skall sätta tillbaka chassifläkten riktar du in toppskåran mot chassifläktguiden och trycker chassifläkten mot chassit.
7. Skjut chassifläkten på plats.
8. Sätt tillbaka skruven som säkrar chassifläkten till chassit.
9. Anslut chassifläktens kabel till moderkortets kontakt (SYS_FAN1).
10. Sätt tillbaka datorkåpan (se [Byta ut datorkåpan](#)).

Hur man byter processorfläkten och kylflänsen

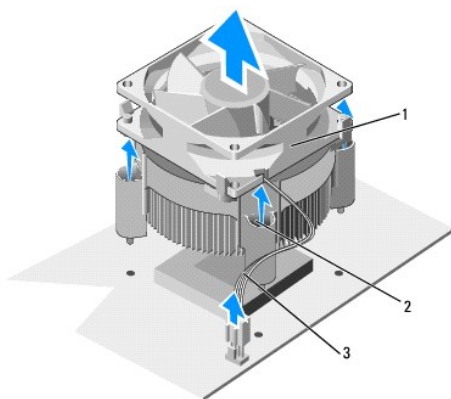
⚠ VARNING! Även om kylflänsen har ett plastskydd kan den bli väldigt varm under normal drift. Se till att den svalnat ordentligt innan du vidrör den.

🔔 **ANMÄRKNING:** Rör inte vid fläktbladen när du tar loss processorfläkten och kylflänsen. Detta kan skada fläkten.

➔ **ANMÄRKNING:** Processorfläkten och kylflänsen är en enda enhet. Försök inte att ta loss fläkten separat.

1. Följ anvisningarna i [Innan du börjar](#).
2. Ta bort datorkåpan (se [Byta ut datorkåpan](#)).
3. Koppla bort fläktkabeln från FAN_CPU-kontakten på moderkortet (se [Komponenter på moderkortet](#)).
4. Flytta försiktigt bort de kablar som ligger över processorfläkten och kylflänsen.
5. Lossa de fyra skruvarna som fäster processorfläkten och kylflänsen och lyft ur den.

🔍 **OBS!** Processorfläkten och kylflänsen i datorn ser kanske inte ut exakt som illustrationen nedan.



| | | | | | |
|---|-----------------------------|---|----------------|---|----------------|
| 1 | processorfläkt och kylfläns | 2 | låsskruvar (4) | 3 | CPU-fläktkabel |
|---|-----------------------------|---|----------------|---|----------------|

6. När du ska sätta tillbaka processorfläkten och kylflänsen tar du bort termiskt fett på kylflänsens undersida..

➔ **ANMÄRKNING:** Se till att du sätter på nytt termiskt fett. Termiskt fett är av avgörande betydelse för att säkerställa en tillfredsställande termisk förbindelse, vilket är nödvändigt för optimal processordrift.

7. Applicera termiskt fett på processorn efter behov.
8. Rikta in låsskruvarna på processorfläkten och kylflänsen mot de fyra metallskruvhålen på moderkortet.
9. Dra åt de fyra låsskruvarna som säkrar processorfläkten och kylflänsen.

🔍 **OBS!** Se till att kylflänsen sitter fast ordentligt.

10. Koppla processorfläkt och kylflänskabeln till CPU_FAN moderkortets kontakt (se [Komponenter på moderkortet](#)).
11. Sätt tillbaka datorkåpan (se [Byta ut datorkåpan](#)).
12. Anslut datorn och enheterna till eluttagen och starta dem.

[Tillbaka till innehållssidan](#)

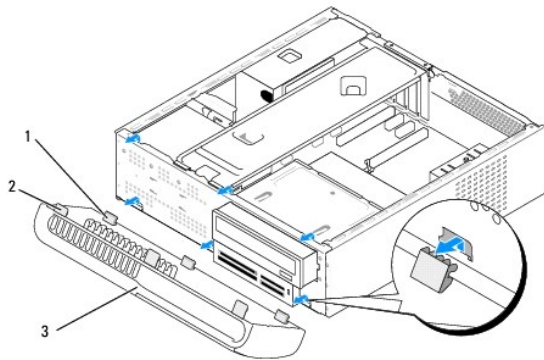
[Tillbaka till innehållssidan](#)

Hur man byter ut den främre panelen

Dell Studio™ Slim 540s-servicehandbok

⚠ VARNING! Innan du utför något arbete inuti datorn ska du läsa säkerhetsanvisningarna som medföljde datorn. Mer information om säkert handhavande finns på Regulatory Compliance Homepage på www.dell.com/regulatory_compliance.

1. Följ anvisningarna i [Innan du börjar](#).
2. Ta bort datorkåpan (se [Byta ut datorkåpan](#)).



| | |
|--|---------------------------------------|
| 1 den främre panelens bottenflikar (3) | 2 den främre panelens övre flikar (3) |
| 3 främre panel | |

3. Tag tag i handtagen på den främre panelen och lossa den från datorn.
4. Om du skall sätta tillbaka den främre panelen sätter du in panelens bottenflikar i den främre panelens gångjärna på chassit.
5. Vrid den främre panelen mot datorn tills den knäpper fast på plats.
6. Sätt tillbaka datorkåpan (se [Byta ut datorkåpan](#)).

[Tillbaka till innehållssidan](#)

[Tillbaka till innehållssidan](#)

Byta ut den främre I/O-panelen

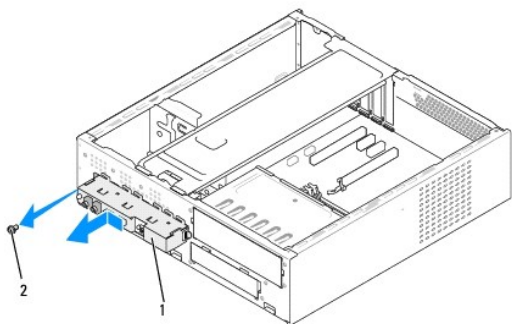
Dell Studio™ Slim 540s-servicehandbok

⚠ VARNING! Innan du utför något arbete inuti datorn ska du läsa säkerhetsanvisningarna som medföljde datorn. Mer information om säkert handhavande finns på Regulatory Compliance Homepage på www.dell.com/regulatory_compliance.

1. Följ anvisningarna i [Innan du börjar](#).
2. Ta bort datorkåpan (se [Byta ut datorkåpan](#)).
3. Ta bort den främre panelen (se [Hur man byter ut den främre panelen](#)).
4. Tag bort alla expansionskort (se [Byta ut PCI/PCI Expresskort](#)).

⚠ ANMÄRKNING: Notera noga dragningen av varje kabel innan du kopplar bort den, så att du säkert kan dra om dem korrekt. En felaktigt dragen eller en lös kabel kan leda till datorproblem.

5. Koppla bort den främre panelkabeln (F_PANEL), den främre panelens ljudkabel (F_AUDIO) och den främre I/O USB-kabeln (F_USB2) som är anslutna till I/O-panelen från moderkortet.
6. Ta bort skruvarna som håller fast I/O-panelen till chassit.
7. Skjut I/O-panelen åt sidan för att frigöra I/O-panelens klämma från I/O-panelens klämuttag.
8. Tag försiktigt bort den nuvarande I/O-panelen från datorn.



| | | | |
|---|-----------|---|-------|
| 1 | I/O-panel | 2 | skruv |
|---|-----------|---|-------|

9. För att installera en ny I/O panel, riktar du in och skjuter in I/O panelklämman i klämfästet.
10. Ta bort skruvarna som håller fast I/O-panelen vid chassit.
11. Anslut kablarna till systemkortet igen.
12. Sätt tillbaka alla eventuella expansionskort (se [Byta ut PCI/PCI Expresskort](#)).
13. Sätt tillbaka den främre panelen (se [Hur man byter ut den främre panelen](#)).
14. Sätt tillbaka datorkåpan (se [Byta ut datorkåpan](#)).
15. Anslut datorn och enheterna till eluttagen och starta dem.

[Tillbaka till innehållssidan](#)

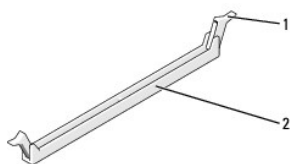
[Tillbaka till innehållssidan](#)

Hur man byter ut en minnesmodul (er)

Dell Studio™ Slim 540s-servicehandbok

⚠ VARNING! Innan du utför något arbete inuti datorn ska du läsa säkerhetsanvisningarna som medföljde datorn. Mer information om säkert handhavande finns på Regulatory Compliance Homepage på www.dell.com/regulatory_compliance.

1. Följ anvisningarna i [Innan du börjar](#).
2. Ta bort datorkåpan (se [Byta ut datorkåpan](#)).
3. Hitta minnesmodulen på moderkortet (se [Komponenter på moderkortet](#)).
4. Tryck utåt på spännet på ömse sidor av minnesmodulkontakten.



| | | | |
|---|--------|---|--------------------|
| 1 | spänne | 2 | minnesmodulkontakt |
|---|--------|---|--------------------|

5. Ta tag i minnesmodulen och dra den uppåt.

Om det är svårt att få loss modulen vickar du försiktigt på den fram och tillbaka för att få loss den från kontakten.

➔ **ANMÄRKNING:** Installera inte ECC-minnesmoduler.

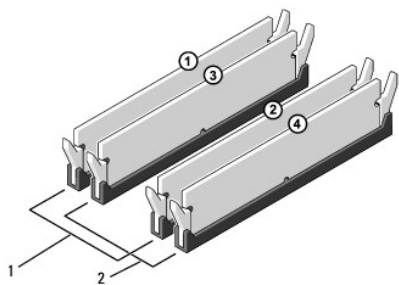
➔ **ANMÄRKNING:** Om du tar bort den/de ursprungliga minnesmodulen/minnesmodulerna från datorn under en minnesuppgdarering skall du hålla dem separerade från eventuella nya minnesmoduler även om du köpte den/de från Dell™. Om det går bör du inte para ihop en ursprunglig minnesmodul med en ny. Då kan det hända att datorn inte startar. De rekommenderade minneskonfigurationerna är:

Ett par matchande minnesmoduler installerade i DIMM-kontakterna 1 och 2

Ett par matchande minnesmoduler installerade i DIMM-kontakterna 3 och 4

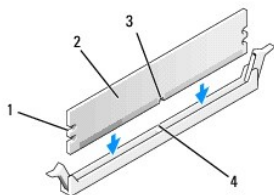
🚫 **OBS!** Om du installerar blandade par med PC2-5300-minne (DDR2 667-MHz) och PC2-6400-minne (DDR2 800-MHz) fungerar modulerna med den lägsta installerade modulens hastighet.

6. Säkerställ att du installerar en enkel minnesmodul i DIMM-kontakt 1, kontakten närmast processorn, innan du installerar någon annan modul i någon annan kontakt.



| | | | |
|---|---|---|---|
| 1 | Par A: matchande minnesmodulpar i DIMM_1 och DIMM_2 kontakterna | 2 | Par B: matchande minnesmodulpar i DIMM_3 och DIMM_4 kontakterna |
|---|---|---|---|

7. Passa in skåran i nederkanten av modulen mot fliken i kontakten.

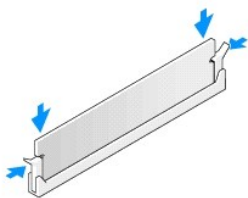


| | | | |
|---|-------------------|---|-------------|
| 1 | inskränningar (2) | 2 | minnesmodul |
| 3 | skåra | 4 | flik |

🔔 **ANMÄRKNING:** Tryck modulen rakt ned på kontakten med ett jämnt tryck i båda ändarna, så minimerar du risken för skador på minnesmodulen.

8. Tryck ner modulen i kontakten tills modulen kläms på plats.

Om du sätter i modulen korrekt kläms spännena in i inskränningarna på modulens båda sidor.



9. Sätt tillbaka datorkåpan (se [Byta ut datorkåpan](#)).

10. Återanslut datorn och kringutrustningen till eluttagen och slå på dem.

11. Om ett meddelande visas att minnesstorleken har förändrats fortsätter du genom att trycka på <F1>.

12. Logga in på datorn.

13. Högerklicka på ikonen **Den här datorn** på skrivbordet i Microsoft® Windows® och klicka på **Egenskaper**.

14. Klicka på fliken **Allmänt**.

15. Verifiera att minnet är korrekt installerat genom att kontrollera mängden minne (RAM).

[Tillbaka till innehållssidan](#)

[Tillbaka till innehållssidan](#)

Byta ut nätaggregatet

Dell Studio™ Slim 540s-servicehandbok

- ⚠ VARNING!** Innan du utför något arbete inuti datorn ska du läsa säkerhetsanvisningarna som medföljde datorn. Mer information om säkert handhavande finns på Regulatory Compliance Homepage på www.dell.com/regulatory_compliance.
- ⚠ VARNING!** Koppla alltid ur datorn från eluttaget innan du öppnar den för att skydda dig mot möjlig elektrisk stöt, skärsår av rörliga fläktblad eller andra möjliga skador.

➡ ANMÄRKNING: Genomför inte något av följande steg om du inte vet hur maskinvara ska tas bort eller bytas ut. Om du genomför dessa steg felaktigt kan det skada datorn. För att kontakta Dell för teknisk hjälp, se *Installations- och snabbreferenshandboken*.

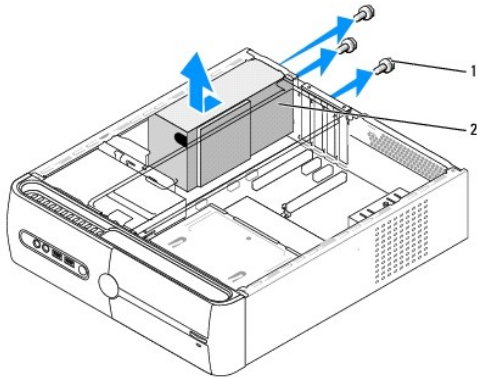
1. Följ anvisningarna i [Innan du börjar](#).
2. Ta bort datorkåpan (se [Byta ut datorkåpan](#)).

➡ ANMÄRKNING: Notera plats och ID för varje strömkontakt innan du kopplar bort kablarna till nätaggregatet.

3. Följ likströmskablarna som går ut från nätaggregatet och koppla bort varje ansluten kabel.

🔍 OBS! Notera hur likströmskablarna är dragna under flikarna i datorchassit när du tar bort dem från moderkortet och enheterna. Du måste dra kablarna rätt när du kopplar in dem igen för att förhindra att de kläms eller böjs för mycket.

4. Sätt tillbaka de tre skruvarna som håller fast nätaggregatet på baksidan av datorn.



| | | | |
|---|-------------|---|-------------|
| 1 | skruvar (3) | 2 | nätaggregat |
|---|-------------|---|-------------|

5. Skjut chassifläkten mot datorns framsida och lyft ut den.
6. Skjut in det nya nätaggregatet mot datorns baksida.

⚠ VARNING! Om inte alla skruvarna skruvas fast ordentligt kan elstötar uppstå eftersom skruvarna spelar stor roll i systemets jordning.

7. Sätt tillbaka de tre skruvarna som håller fast nätaggregatet på baksidan av datorn.

➡ ANMÄRKNING: För alla DC elkablar under chassiflikarna. Kablarna måste sitta på rätt plats för att förhindra att de skadas.

8. Anslut elkablarna till enheterna och moderkortet igen.

🔍 OBS! Kontrollera att alla kablarna sitter på rätt plats och att de sitter i ordentligt.

9. Sätt tillbaka datorkåpan (se [Byta ut datorkåpan](#)).
10. Anslut datorn och enheterna till eluttagen och starta dem.

[Tillbaka till innehållssidan](#)

[Tillbaka till innehållssidan](#)

Byta ut moderkortet

Dell Studio™ Slim 540s-servicehandbok

⚠ VARNING! Innan du utför något arbete inuti datorn ska du läsa säkerhetsanvisningarna som medföljde datorn. Mer information om säkert handhavande finns på Regulatory Compliance Homepage på www.dell.com/regulatory_compliance.

🔁 ANMÄRKNING: Genomför inte något av följande steg om du inte vet hur maskinvara ska tas bort eller bytas ut. Om du genomför dessa steg felaktigt kan det skada moderkortet. Om du vill kontakta Dell för teknisk hjälp, se *Installationshandboken*.

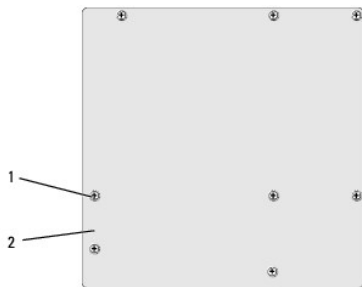
1. Följ anvisningarna i [Innan du börjar](#).
2. Ta bort datorkåpan (se [Byta ut datorkåpan](#)).
3. Ta loss alla eventuella expansionskort på moderkortet (se [Byta ut PCI/PCI Expresskort](#)).

⚠ VARNING! Kylflänsen kan bli mycket varm under normal drift. Se till att den hinner svalna innan du vidrör vid den.

4. Ta bort processorn (se [Byta ut processorn](#)).
5. Ta bort minnesmodulerna (se [Hur man byter ut en minnesmodul \(er\)](#)) och skriv ner vilken minnesmodul som tagits bort från varje minnessockel så att de kan sättas tillbaka på samma plats när kortet bytts ut.

🔁 ANMÄRKNING: Notera noga dragningen av varje kabel innan du kopplar bort den, så att du säkert kan dra om dem korrekt. En felaktigt dragen eller en lös kabel kan leda till datorproblem.

6. Koppla loss alla kablar från moderkortet.
7. Skruva bort skruvarna från moderkortet.



| | | | |
|---|-------------|---|-----------|
| 1 | skruvar (8) | 2 | moderkort |
|---|-------------|---|-----------|

8. Lyft upp och ut moderkortet.

🔁 ANMÄRKNING: Om du skall byta moderkort jämför du visuellt utbyteskortet med det befintliga så att du är säker på att du har korrekt del.

🔍 OBS! En del komponenter och kontakter på utbytesmoderkort kan vara på andra platser jämfört med befintliga kontakter på moderkortet.

🔍 OBS! Bygelinställningar på utbyteskortet är förinställda på fabriken.

9. Rikta in moderkortet genom att rikta in skruvhålen på moderkortet mot skruvhålen i chassit.
10. Ta bort de åtta skruvarna som säkrar moderkortet till chassit.
11. Anslut kablarna som du tog loss från moderkortet.
12. Sätt tillbaka processorns kylfläns (se [Byta ut processorn](#)).

🔁 ANMÄRKNING: Se till att kylflänsen sitter fast ordentligt.

13. Installera minnesmodulerna (se [Hur man byter ut en minnesmodul \(er\)](#)).
14. Ta loss alla eventuella expansionskort på moderkortet (se [Byta ut PCI/PCI Expresskort](#)).
15. Sätt tillbaka datorkåpan (se [Byta ut datorkåpan](#)).
16. Anslut datorn och enheterna till eluttagen och slå på dem.
17. Uppdatera system-BIOS, vid behov.

 **OBS!** För mer information om BIOS?systemet, se [Flasha BIOS](#).

[Tillbaka till innehållssidan](#)

[Tillbaka till innehållssidan](#)

Systeminstallationsprogrammet

Dell Studio™ Slim 540s-servicehandbok

- [Översikt](#)
- [Ta bort glömda lösenord](#)
- [Nollställa CMOS-inställningar](#)
- [Flasha BIOS](#)

Översikt

Använd syteminställningsprogrammet för att:

1. Ändra systemkonfigurationsinformationen när du har lagt till, ändrat eller tagit bort maskinvara i datorn.
1. Ställa in eller ändra ett alternativ som användaren kan välja, exempelvis användarlösenordet.
1. Ta reda på hur mycket minne datorn använder eller ange vilken typ av hårddisk som är installerad.

➡ **ANMÄRKNING:** Om du inte är mycket kunnig som dator användare bör du inte ända inställningarna på programmet. Vissa ändringar kan medföra att datorn inte fungerar som den ska.

📌 **OBS!** Innan du använder systeminställningsprogrammet rekommenderar vi att du antecknar informationen som visas på skärmen i systeminställningsprogrammet och sparar den för framtida behov.

Öppna systeminstallationsprogrammet

1. Starta (eller starta om) datorn.
2. När den blåa DELL™ logotypen visas väntar du på att F2 promten ska visas och trycker sedan omedelbart på <F2>.

📌 **OBS!** F2 promten indikerar att tangentbordet har aktiverats. Promten kan komma väldigt snabbt så du måste titta på bildskärmen och sedan trycka på <F2>. Om du trycker på <F2> innan du sett promten, fungerar det inte. Om du väntar för länge och operativsystemets logotyp visas bör du vänta tills skrivbordet i Microsoft® Windows® visas. Stäng sedan av datorn och försök på nytt (se [Stänga av datorn](#)).

Skärmbilderna i systeminstallationsprogrammet

I systeminstallationsprogrammet visas aktuell eller ändringsbar konfigurationsinformation om datorn. Informationen på skärmen delas in i tre områden: **vallistan**, **alternativfält** och **tangentfunktioner**.

Meny – Visas högst upp i systeminställningsfönstret. Från menyn kommer du åt alternativ i systeminställningsprogrammet. Navigera genom att trycka på <<-> och <-> tangenten. När ett **meny**-alternativ är markerat listar **alternativlistan** alternativen som definierar maskinvaran installerad i datorn.

| | | |
|--|--|--|
| Options List (alternativlista) - det här fältet visas på vänster sida av systeminställningsfönstret. I fältet visas alternativ som anger datorns konfiguration: installerad maskinvara, energisparfunktioner och säkerhetsfunktioner. Bläddra uppåt och nedåt i listan med upp- och nedpilarna. När ett alternativ markeras visas aktuella och tillgängliga inställningar i alternativfältet . | Alternativfält – visas till höger om alternativlistan och innehåller information om varje listat alternativ i alternativlistan . I det här fältet kan du visa information om datorn och ändra aktuella inställningar. Tryck på <Enter> om du vill ändra aktuella inställningar. Tryck på <ESC> om du vill återgå till alternativlistan . OBS! Du kan inte ändra alla inställningar i alternativfälten. | Help (hjälp) – Visas på höger sida i systeminställningsfönstret och innehåller hjälpinformation om det alternativ som är markerat i alternativlistan . |
|--|--|--|

Tangentfunktioner – visas under **alternativfältet** och listar tangenter med deras funktioner i det aktiva systeminställningsfältet.

Alternativ i systeminstallationsprogrammet

📌 **OBS!** Beroende på datorn och vilka enheter som är installerade visas kanske inte alla alternativ exakt som i den här listan.

| Main (Huvudnummer) | |
|--------------------|---|
| Systemdatum | Dagens datum visas i formatet mm:dd:åå. |
| Systemtid | Visar aktuell klockinställning i formatet tt:mm:ss. |
| SATA0 | Visar SATA-enheten integrerad i SATA0. |
| SATA1 | Visar SATA-enheten integrerad i SATA1. |
| SATA2 | SATA-port inte närvarande. |
| SATA3 | SATA-port inte närvarande. |
| SATA4 | Visar SATA-enheten integrerad i SATA2. |


| | |
|--|--|
| SATA5 | Visar SATA-enheten integrerad i SATA3. |
| System Info (systeminformation) | Listar BIOS-versionen, systemnamn, resurskod och serviceetikett. |
| Memory Info (minnesinformation) | Indikerar hur mycket minne som installerats, minneshastigheten, kanalläge (dubbelt eller enkelt) och vilken slags minne som installerats. |
| Advanced (Avancerat) | |
| CPU-typ | Visar vilkentyp av CPU som är installerad. |
| L2-cacheminne | Visar mängden CPU L2-cache. |
| Avancerade Chipset funktioner | Visar mängden bildskärmsminne (32 MB som standard). |
| Integrated Peripherals (integrerade enheter) | Här kan du aktivera och inaktivera integrerade enheter och portar på systemet. |
| CPU Configuration (processorkonfiguration) | Här kan du aktivera eller avaktivera processorfunktioner som förbättrar prestanda i systemet. |
| USB Konfiguration | Låter dig aktivera eller avaktivera USB kontrollen. |
| Power (Strömförsörjning) | |
| Strömhanteringsinställning | |
| ACPI-upphävningstyp | Specificerar ACPI-upphävningstypen. Standard är S3. |
| Fjärruppvaknande | Det här alternativet slår på datorn när en användare försöker att få åtkomst till den via nätverket. |
| Auto Power On (automatisk start) | Gör det möjligt för dig att ställa in ett larm för att slå på datorn automatiskt. |
| Auto Power På datum | Gör det möjligt för dig att ställa in datum för att slå på datorn automatiskt (0 som standard). |
| Automatiskt påslagen kl. | Gör det möjligt för dig att ställa in ett klockslag för att slå på datorn automatiskt (0:00:00 som standard). |
| AC Recovery (växelströmsåterställning) | Av; På; Sista (av som standard) |
| Boot (Start) | |
| Startenhetsprioritering | Ställer in startenhetssekvensen. Endast startbara enheter som är anslutna till datorn listas som alternativ. |
| Prioritet för borttagbar enhet | Ställer in startprioritet för de anslutna borttagbara enheterna. |
| Prioritet för hårddiskstart | Ställer in hårddiskstartprioritet. Alternativen som visas är dynamiskt uppdaterade i enlighet med upptäckta hårddiskar. |
| CD/DVD startprioritering | Ställer in CD/DVD-enhetens startprioritet. Alternativen som visas är dynamiskt uppdaterade i enlighet med upptäckta hårddiskar. |
| Startinställningskonfiguration | Konfigurera Fast Boot (snabbstart), Numlock och tangentbordsfel. |
| Säkerhet | Ger alternativ för att aktivera, inaktivera eller ändra lösenorden. |
| Exit (Avsluta) | |
| Avslutningsalternativ | Ger alternativ att Avsluta och spara ändringar , Avsluta och annullera ändringar , Ladda systeminställningar och Annullera ändringar . |

Boot Sequence (startsekvens)

Med den här funktionen kan du ändra enheternas startordning.

Boot (start) val

- Hårddisk** — datorn försöker starta från den primära hårddisken. Om enheten saknar operativsystem visas ett felmeddelande.
- CD/DVD-enhet** — datorn försöker starta från CD/DVD-enheten. Om det inte finns någon cd-skiva i spelaren, eller om den saknar operativsystem, visas ett felmeddelande.
- USB-flashenhet** — sätt i minnesenheten i en USB-port och starta om datorn. När **F12 = Boot Menu** visas längst upp till höger på skärmen trycker du på **<F12>**. Enheten identifieras av systemets BIOS och alternativet för USB Flash läggs till på startmenyn.

 **OBS!** Om du vill starta från en USB-enhet måste enheten vara startbar. Kontrollera att den är startbar i dokumentationen för enheten.

Ändra startordningen för aktuell start

Du kan använda den här funktionen om du vill ändra den aktuella startsekvensen, exempelvis att starta från CD/DVD-enheten för att köra Dell Diagnostics på skivan *Drivers and Utilities*. När de diagnostiska testen är slutföra återställs den föregående startsekvensen. Du kan även använda den här funktionen för att starta om datorn från en USB-enhet, t ex en diskettenhet, minneskort eller cd-spelare.

- Om du startar från en USB-enhet, ansluter du den till en USB-port.
- Starta (eller starta om) datorn.
- Tryck på **F12** när **F2 = Setup**, **F12 = Boot Menu** visas längst upp till höger på skärmen.

Om du väntar för länge och operativsystemets logotyp visas bör du vänta till skrivbordet i Microsoft Windows visas. Stäng sedan av datorn och försök på nytt.

Boot Device Menu (startenhetsmeny) visas med alla tillgängliga startenheter. Varje enhet har en siffra intill sig.

4. I **Boot Device Menu** (startenhetsmenyn) väljer du den enhet som du vill starta från.

Om du till exempel vill starta från ett USB-minne markerar du **USB Device** (USB-enhet) och trycker på <Retur>.

OBS! Om du vill starta från en USB-enhet måste enheten vara startbar. Kontrollera att den är startbar i dokumentationen för enheten.

Ändra startsekvens för senare starter

1. Starta systeminstallationsprogrammet (se [Öppna systeminstallationsprogrammet](#)).
2. Använd piltangenterna för att markera **Boot**-alternativet (startsekvens) och tryck på <Retur> för få åtkomst till-menyn.

OBS! Anteckna den aktuella startsekvensen om du skulle vilja återställa den.

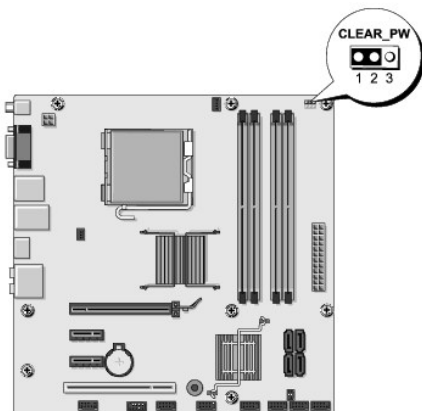
3. Tryck på upp- eller nedpiltangenterna för att gå igenom listan med enheter.
4. Tryck på plus (+) eller minus (-) för att ändra Boot (start) prioriteten i enheten.

Ta bort glömda lösenord

WARNING! Innan du utför någon av åtgärderna i det här avsnittet ska du läsa igenom och följa säkerhetsinstruktionerna som medföljde datorn.

WARNING! Datorn måste kopplas bort från eluttaget för att du skall kunna nollställa lösenordsinställningen.

1. Följ anvisningarna i [Innan du börjar](#).
2. Ta bort datorkåpan (se [Byta ut datorkåpan](#)).
3. Så här återställer du lösenordet:
 - a. Hitta 3-stifts lösenordskopplaren (CLEAR_PW) på moderkortet (se [Komponenter på moderkortet](#)).



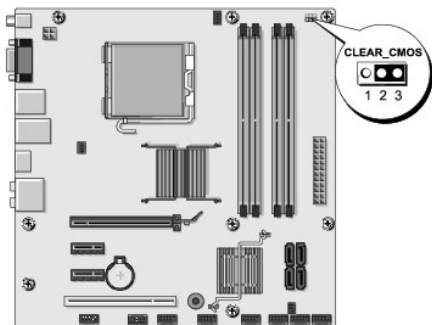
- b. Tag bort 2-stifts bygeln från stift 2 och 3 och sätt den på stift 1 och 2.
 - c. Vänta i ca fem sekunder för att ta bort lösenordet.
 - d. Tag bort 2-stifts bygeln från stift 1 och 2 och sätt tillbaka den på stift 2 och 3 för att aktivera lösenordsfunktionen.
4. Sätt tillbaka datorkåpan (se [Byta ut datorkåpan](#)).
 5. Anslut datorn och enheterna till eluttagen och starta dem.

Nollställa CMOS-inställningar

⚠ VARNING! Innan du utför någon av åtgärderna i det här avsnittet ska du läsa igenom och följa säkerhetsinstruktionerna som medföljde datorn.

⚠ VARNING! Datorn måste kopplas bort från eluttaget för att du skall kunna nollställa CMOS-inställningen.

1. Följ anvisningarna i [Innan du börjar](#).
2. Ta bort datorkåpan (se [Byta ut datorkåpan](#)).
3. Så här återställer du de aktuella CMOS-inställningarna:
 - a. Hitta 3-stifts CMOS bygelns (CLEAR CMOS) på moderkortet (se [Komponenter på moderkortet](#)).



- b. Tag bort bygelpluggen från CMOS-bygelns (CLEAR CMOS) stift 2 och 2.
 - c. Placera bygelpluggen på CMOS-bygelns (CLEAR CMOS) stift 2 och 3 och vänta i ca fem sekunder.
 - d. Ta bort bygelpluggen och sätt tillbaka den på CMOS-bygelns (CLEAR CMOS) stift 1 och 2.
4. Sätt tillbaka datorkåpan (se [Byta ut datorkåpan](#)).
 5. Anslut datorn och enheterna till eluttagen och starta dem.

Flasha BIOS

BIOS kan behöva flaschas när en uppdatering finns tillgänglig eller när du byter moderkortet.

1. Starta datorn.
2. Lokalisera BIOS-uppdateringsfilen på Dells supportwebbplats på support.dell.com.

⚠ OBS! För regioner utanför USA väljer du ditt land/region från den nedrullningsbara listan längst ner på Dells supportwebbplats och sedan letar du reda på datorns BIOS-uppdateringsfil.
3. Hämta filen genom att klicka på **Download Now** (hämta nu).
4. Om fönstret **Exportera enlighetsfriskrivning** visas klickar du på **Ja, jag accepterar den här överenskommelsen**.
Fönstret **Filhämtning** visas.
5. Klicka på **Spara den här filen på disk** och klicka sedan på **OK**.
Fönstret **Spara i** visas.
6. Visa menyen **Spara i** genom att klicka på nedpil, välj **Skrivbord** och klicka sedan på **Spara**.
Filen hämtas till skrivbordet.
7. Klicka på **Stäng** när fönstret Hämtning klar visas.
Filikonen visas på skrivbordet och har samma namn som den hämtade BIOS-uppdateringsfilen.

8. Dubbelklicka på ikonen på skrivbordet och följ anvisningarna på skärmbilden.

[Tillbaka till innehållssidan](#)

[Tillbaka till innehållssidan](#)

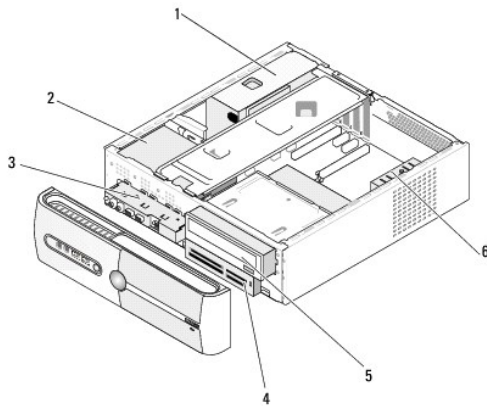
Teknisk överblick

Dell Studio™ Slim 540s-servicehandbok

- [Inuti datorn](#)
- [Komponenter på moderkortet](#)

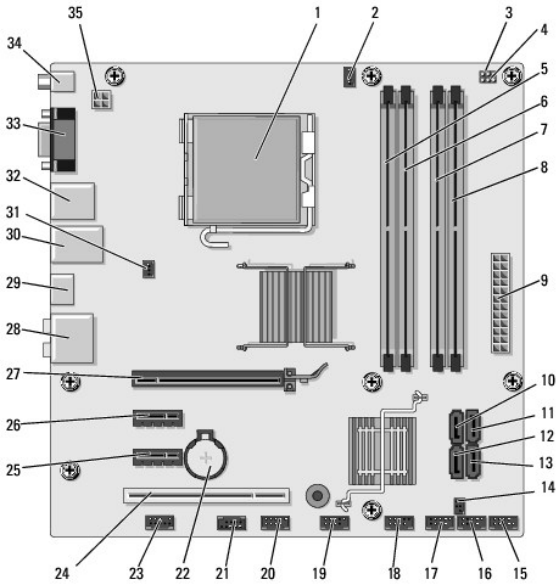
⚠ VARNING! Innan du utför något arbete inuti datorn ska du läsa säkerhetsanvisningarna som medföljde datorn. Mer information om säkert handhavande finns på Regulatory Compliance Homepage på www.dell.com/regulatory_compliance.

Inuti datorn



| | | | |
|---|------------------|---|-----------------------------------|
| 1 | nättaggregat | 2 | hårddisk |
| 3 | Främre I/O-panel | 4 | FlexBay med extra mediekortläsare |
| 5 | optisk enhet | 6 | Chassifläkt |

Komponenter på moderkortet




| | | | |
|----|--|----|---|
| 1 | processor sockel (CPU) | 2 | processor fläktens kontakt (CPU_FAN) |
| 3 | ta bort CMOS-bygel (CMOS_PW) | 4 | CMOS bygel (CLEAR CMOS) |
| 5 | minnesmodulkontakt (DIMM_1) | 6 | minnesmodulens kontakt (DIMM_3) |
| 7 | minnesmodulens kontakt (DIMM_2) | 8 | minnesmodulens kontakt (DIMM_4) |
| 9 | Elkontakt (ATX POWER) | 10 | seriell ATA enhet 0-kontakt (SATA0) |
| 11 | seriell ATA enhet 0-kontakt (SATA1) | 12 | seriell ATA enhet 0-kontakt (SATA5) |
| 13 | seriell ATA enhet 0-kontakt (SATA4) | 14 | S/PDIF-utgångskontakt (SPDIF_OUT1) |
| 15 | främre panelens kontakt (F_PANEL) | 16 | FlexBay USB-kontakt (F_USB5) |
| 17 | Mediekortläsarens USB-kontakt (F_USB4) | 18 | främre USB kontakt (F_USB3) |
| 19 | främre I/O USB-kontakt (F_USB2) | 20 | FlexDock USB-kontakt (F_USB1) |
| 21 | främre 1394 kontakt (F_1394) | 22 | batterisocket |
| 23 | främre ljuskontakt (F_AUDIO) | 24 | PCI-kontakt (PCI 1) |
| 25 | PCI Express x1-kontakt (PCIE_X1_2) | 26 | PCI Express x1-kontakt (PCIE_X1_1) |
| 27 | PCI Express x16-kontakt (SLOT1) (PCIE X16) | 28 | ljudkontakter |
| 29 | videokontakt (HDMI) | 30 | 2 USB kontakter och 1 LAN kontakt |
| 31 | chassifläktkontakt (SYS_FAN1) | 32 | 2 USB kontakter och 1 IEEE 1394 kontakt |
| 33 | video kontakt (VGA) | 34 | S/PDIF-utgångskontakt (SPDIF_OUT2) |
| 35 | elkälla för processorn (ATX_CPU) | | |


[Tillbaka till innehållssidan](#)


[Tillbaka till innehållssidan](#)

Dell Studio™ Slim 540s-servicehandbok

Noteringar, anmärkningar och varningar

 **OBS!** En notering innehåller viktig information som kan hjälpa dig att få ut mer av din dator.

 **ANMÄRKNING:** En anmärkning anger antingen risk för skada på maskinvara eller förlust av data och förklarar hur du kan undvika problemet.

 **VARNING!** En varning signalerar risk för skada på egendom eller person, eller livsfara.

Informationen i det här dokumentet kan komma att ändras.
© 2008 Dell Inc. Med ensamrätt.

Återgivning i någon form utan skriftligt tillstånd från Dell Inc. är strängt förbjuden.

Varumärken använda i den här texten: *Dell*, *DELL*-logotypen och *Dell Studio* är varumärken som tillhör Dell Inc.; *Intel* är ett registrerat varumärke som tillhör Intel Corporation i USA och andra länder; *Microsoft* och *Windows* är antingen varumärken eller registrerade varumärken som tillhör Microsoft Corporation i USA och/eller andra länder.

Övriga varumärken kan användas i dokumentet som hänvisning till antingen de enheter som gör anspråk på varumärkena eller deras produkter. Dell Inc. frånsäger sig allt ägarintresse av andra varumärken än sina egna.

Model DCSLA

Augusti 2008 Rev. A00

[Tillbaka till innehållssidan](#)